

DUO

- the double plated fertilizer spreader (eng.)
- gödningsspridaren med dubbla tallrikar (sv.)



- Montering/Mounting
- Reservdelar/Spare parts
- Sprängskiss/Explode
- Kalibrering/Calibrating

Patented by:

KSAB Golf Equipment AB

Signalistgatan 9

SE-721 31 Västerås

SWEDEN

Tel: +46 21 38 11 50

E-mail: direkt@ksabgolf.se

www.ksabgolf.se

Smådelar i din leverans/Small parts in the delivery



Bricka(44) 21x36x3mm, 1 st
Washer(44) 21x36x3mm, 1 pcs



Låsmutter(4) M6, 8 st
Locking nut(4) M6, 8 pcs



Saxpinne(45) 4x30mm, 1 st
Split pin(45) 4x30mm, 1 pcs



Insexskruv(61) M6x30mm, 4st
Hex. set screw(61) M6x30mm,
4 pcs



Saxpinne(46) 5x60mm, 1st
Split pin(46) 5x60mm, 1 pcs



Insexskruv(20) M6x35mm, 4st
Hex. set screw(20) M6x35mm,
4pcs



Skruv(68) M6x30mm, 1 st
Screw(68) M6x30mm, 1 pcs



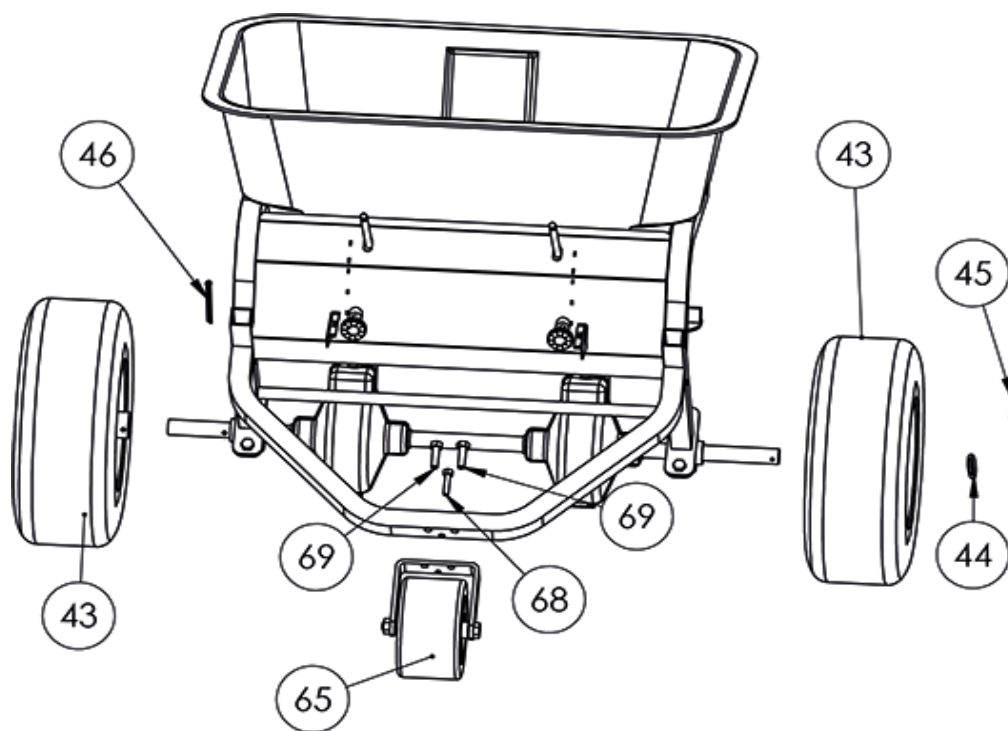
Skruv(69) M8x30mm, 2 st
Screw(69) M8x30mm, 2 pcs

Montering, steg 1:

Skjut på hjulen (43) på axeln, lås med saxsprint (46).

Montera bricka (44) på axel, lås med saxsprint (45).

Centrera stödhjul (65), montera skruvarna (68, 69) och dra åt.



Mounting the DUO, step 1:

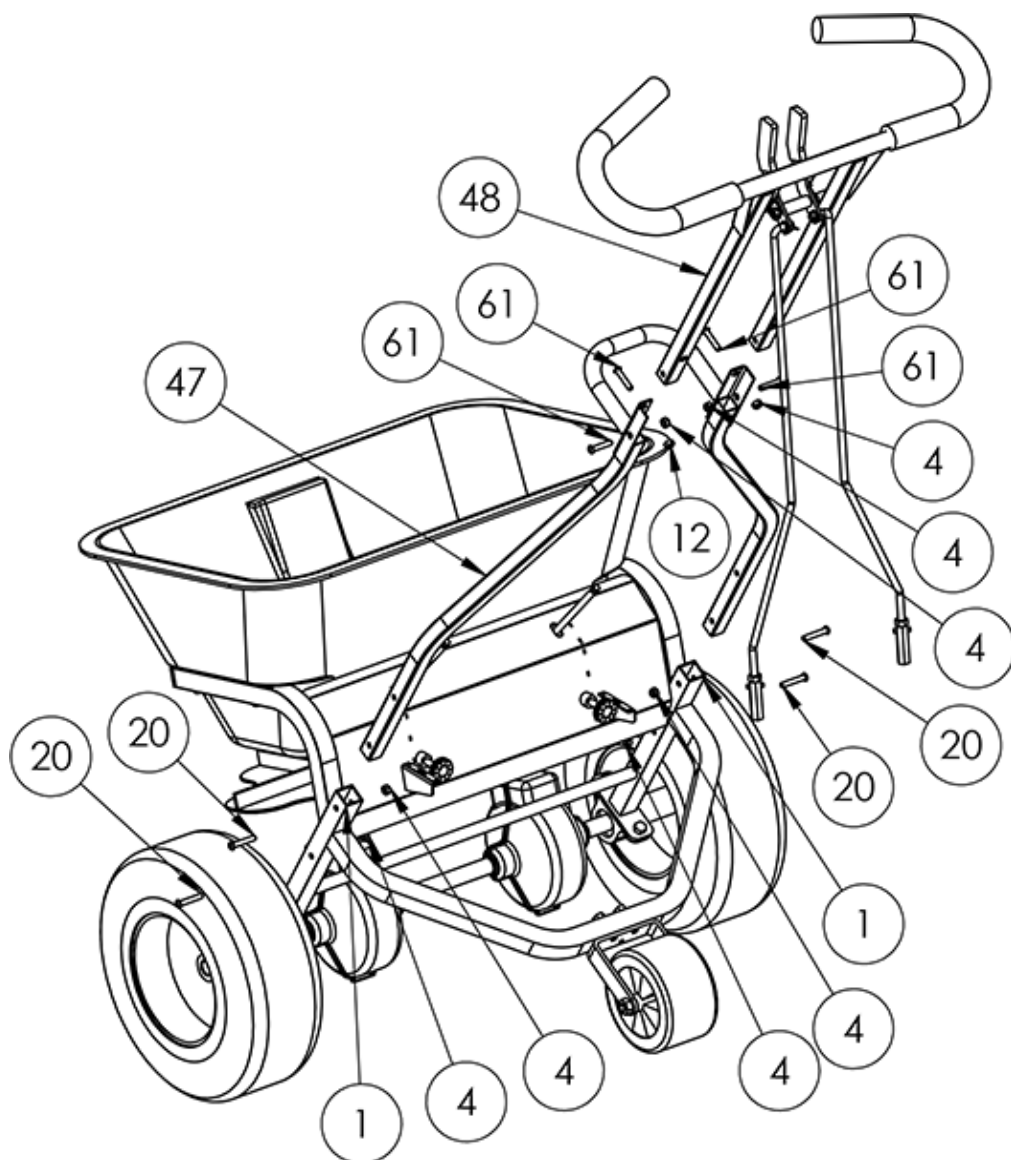
Attach the wheel (43) on the axle by pushing, lock with the split pin (46).

Put the plate (44) on the axle, lock with the split pin (45).

Center the support wheel (65), mount the screws (68, 69) and tighten.

Steg 2:

Tryck in nedre delen av handtaget (47) i hjulbygeln (1).
Centrera hålen, montera skruvar (20) och muttrar (4).
Passa övre delen av handtaget (48) mot nedre delen (47).
Montera skruvar (61) och muttrar (4), dra åt.



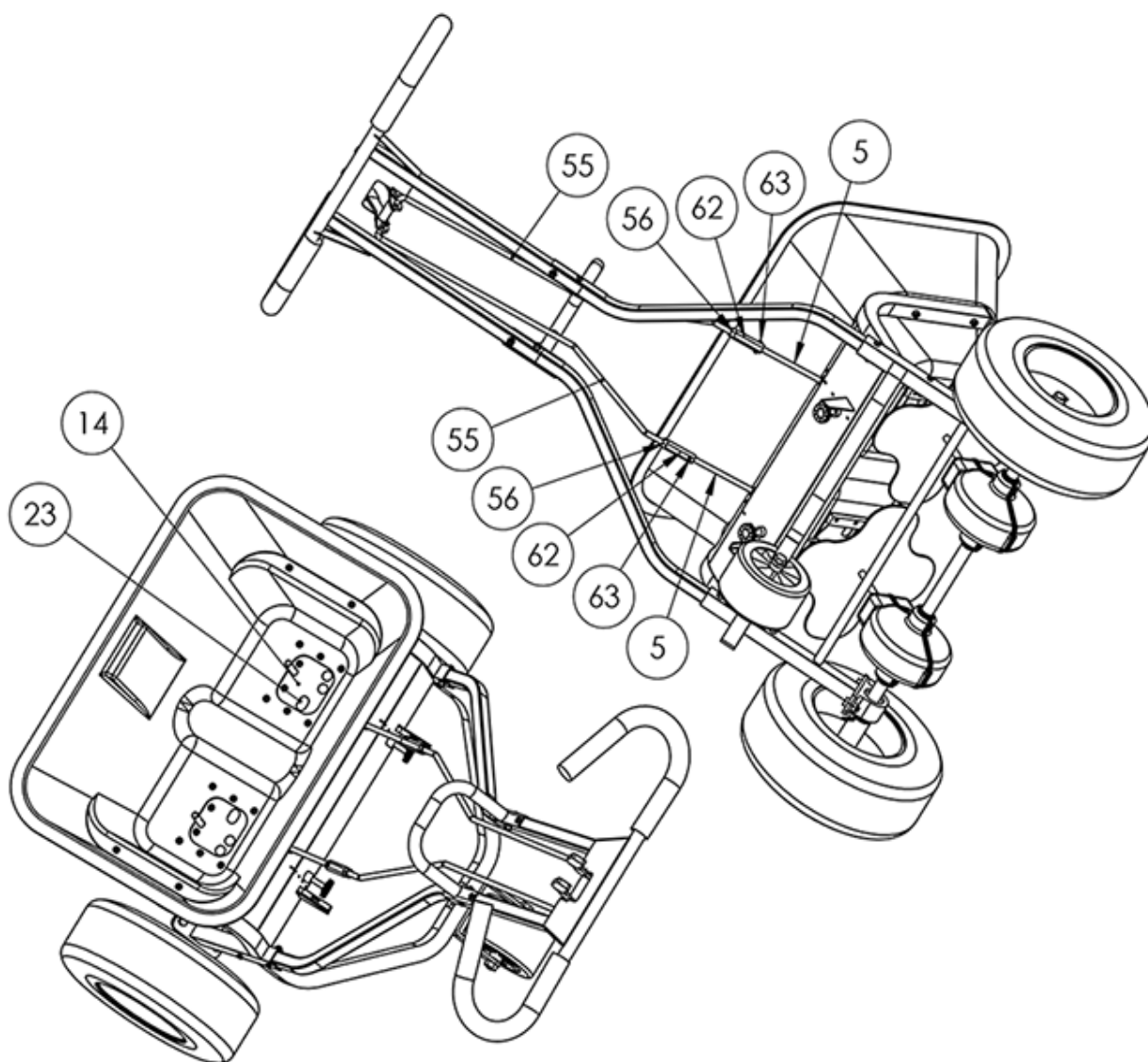
Step 2:

Press the bottom of the handle (47) into the wheel bracket (1).
Attach with screws (20) and nuts (4).
Fit the upper part of the handle (48) to the lower (47), and tighten with
screws (61) and nuts (4).

Steg 3:

Tryck på skarvmutterarna (62) på axeln till vridfästet (5), centrera stoppskruvarna (63) i spåret på axeln (5).

Skruva stoppskruvarna nästan i botten, justera med skarvmuttern så att hålbilden på spjäll (23) och spridarplåt (14) matchar, dra åt stoppskruvar och muttrar (56).



Step 3:

Press the distance nuts (62) on the swivel mount shaft (5). Center the set screws (63) in the groove of the shaft (5). Screw set screws almost to the bottom and adjust the distance nut to match the pattern on the damper (23) with the diffuser plate (14). Tighten set screws and nuts (56).

Underhåll/Maintenance

1. Förvara aldrig oanvänd gödningsprodukt i spridaren. Håll tillbaka gödningen i dess förpackning eller annat kärl.

Never store unconsumed fertilizer material in the spreader container.

2. Avlägsna skyddskåporna från vinkelväxlarna. Tvätta spridaren noggrant och låt torka i rumsvärme.

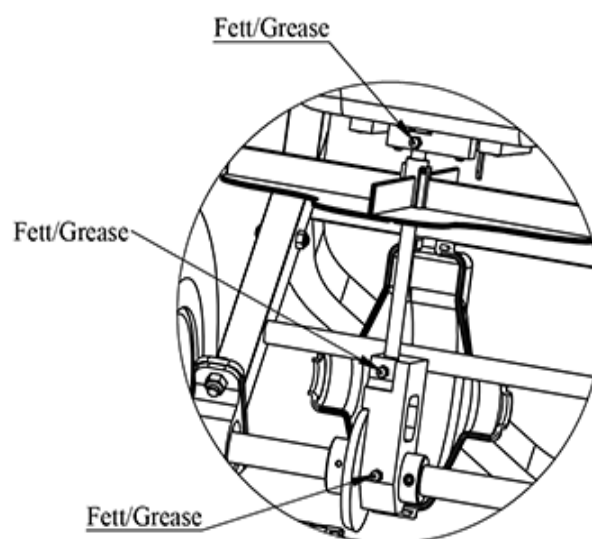
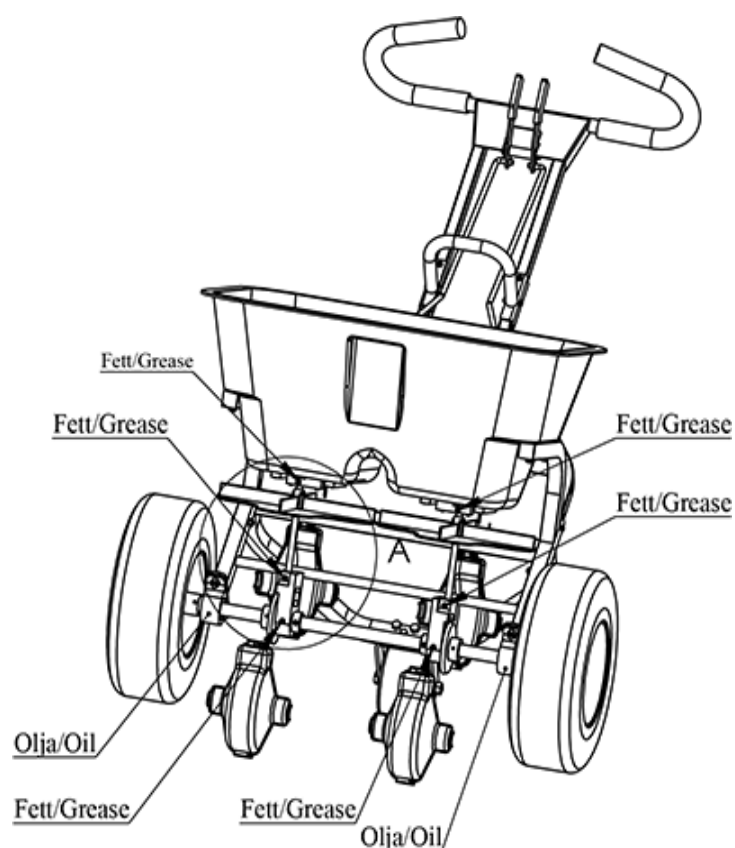
Remove the gear covers. Wash the spreader thoroughly and let dry in warm space/indoor climate.

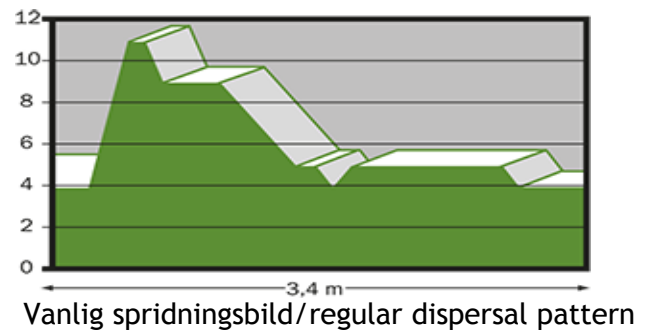
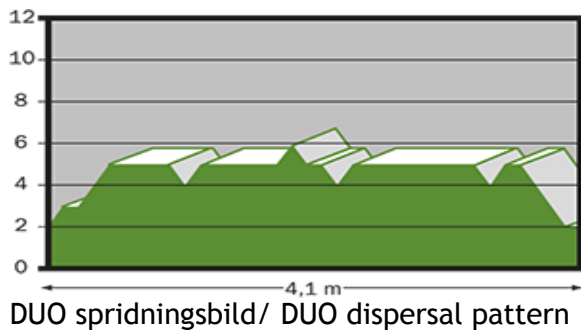
3. Smörj lagren på hjulaxeln med olja, spruta fett i alla smörjnipllar.

Lubricate the bearings on the axle with oil, and spray grease in all lubrication points.

4. Däcktrycket skall vara 25-30 PSI:

Tyre pressure should be 25-30 PSI.





DUO-spridarens fördelar

KSABs gödnings-spridare DUO har marknadens bästa spridningsbild tack vare sina dubbla spridartallrikar. Spridningen är både jämnare och bredare än hos konventionella spridare med endast en tallrik, och gör att du spar både arbete och tid, då varken överlappning eller korskörning är nödvändig. De dubbla tallrikarna är patenterade av KSAB och spridaren passar alla typer av fingranulerad gödning, gräsfrön, samt finkornig sand för dressning av greener. De båda tallrikarna öppnas och stängs var för sig, vilket innebär att du t ex kan stänga av en tallrik vid körning mot kant eller längs ytterområde där gödning är onödig. Detta spar gödning.

Fler fördelar:

Spridaren är 100 % rostfri

Ergonomiskt handtag

Stödhjul som avlastar - du skjuter spridaren framför dig

Stödhjulet ger samma horisontella vinkel oavsett vem som kör

Stödhjulet ger en rakare och stadigare körning

Rejåla däck

Bärhandtag för enklare lyft till t ex vagn

Skala med både heltal och decimal

Advantages of the DUO Spreader

The patented double spreader plates of the DUO spreader, provides the market's best and broadest dispersal of fertilizer and seed. The uniform dispersal saves time and money, since there is neither need for a second round, nor overlap. The double plate solution is patented by KSAB and fits all kinds of fertilizer granules, seed and fine sand for top dressing greens. The plates are individually maneuvered.

More advantages:

The spreader is 100 % stainless

Ergonomic grip

Support wheel makes the spreader roll straight and steady

Support wheel gives the same horizontal angle unregarding the height of the user

Support wheel unburdens the user from "lifting" the weight of the load

Real tyres

Handles for lifting the spreader

Accurate decimal scale

Kalibrering

1. Vid finare gödning, ställ in skalan på läge 3 och vid grövre, börja på 4.
2. Fyll på 5 kg jämnt fördelat i behållaren.
3. Sprid gödningen på en 10-m sträcka.
4. Mät spridningsbredden och räkna ut arean på den täckta ytan.
5. Väg den återstående gödningen i behållaren.

Formel: $100/\text{area} \times \text{spridd gödning} = \text{antal kg}/100 \text{ kvm}$

Calibration

1. Using smaller granules, adjust the scale to 3. With larger granules start at position 4.
2. Fill the container evenly with 5 kg of fertilizer
3. Spread the fertilizer 10 m straight forward□
4. Measure the covered area (length x width)
5. Weigh the remaining product in the container□□

Formula: $100/\text{area} \times \text{discharged fertilizer (kg)} = \text{kg fertilizer}/100 \text{ square metres}$

PLEASE NOTE: The spreader can be used with fine and dry top dressing sand for greens, but is not recommended for the spreading of regular sand in, for example, winter.

OBSERVERA: Spridaren kan användas med fin och torr sand för toppdressning av greener, men rekommenderas inte för vanlig sandning av vinterväglag.

Reservdelstilla DUO Gödningspridare (årsmodell från 2013)

Nr	Artikel	Art.nr	Nr	Artikel	Art.nr
1	Hjulkonsoll kompl. m plåt	59205	39	Låsring (höger/vänster)	59238
2	Hävarm, vänster	59230	40	Stoppskruv M6x8mm	59274
3	Hävarm, höger	59231	41	FRP 3x16mm	59267
4	Låsmutter M6	59213	42	Skydd vinkelväxel höger/vänster)	59249
5	Komplett vridfäste	59229	43	Hjul	59206
6	Fjäder	59260	44	Bricka 21x36x3mm	59224
7	Bricka 8.6x16mm	59252	45	Saxpinne 4x30mm	59226
8	Skala, inställningsratt höger	59261	46	Saxpinne 5x60mm	59225
9	Inställningsratt	59228	47	Handtag, undre del	59268
10	Skala, inställningsratt vänster	59262	48	Handtag, övre del	59269
11	Skala, stänkplåt vänster	59263	49	Skruv M6x50mm	59270
12	Skala, stänkplåt höger	59264	50	Manöverspak (höger/vänster)	59209
13	Behållare	59201	51	Distans 40x15x6.2mm	59211
14	Spridarplåt (höger/vänster)	59239	52	FRP 2x16mm	59215
15	Fånglinjal (höger/vänster)	59243	53	Gummihandtag (höger/vänster)	59203
16	Lagerhållare PP204	59219	54	Gummihandtag manöverspak	59271
17	Lager, vänster (spridaraxel)	59245	55	Manöverstång (höger/vänster)	59210
18	Lager, höger (spridaraxel)	59244	56	Mutter M8	59272
19	Smörjnippel	59258	57	Plastbricka 8.2x14x1mm	59214
20	Skruv M6x35mm insex.	59212	58	Saxpinne 1.6x16mm	59216
21	Skruv M6x20mm insex.	59237	59	Omrörare	59235
22	Skruv M6x16mm insex.	59236	60	Regnskydd	59204
23	Spjäll, höger	59241	61	Skruv M6x30mm insex.	59273
24	Spjäll, vänster	59240	62	Skarvmutter M8	59248
25	Länkarm (höger/vänster)	59233	63	Stoppskruv M5x6mm	59275
26	Låsmutter M4	59234	64	Bygel stödhjul	59276
27	Skruv M8x20mm	59250	65	Stödhjul	59221
28	Låsmutter M8	59251	66	Skruv M10x110mm	59277
29	Plasthatt	59265	67	Låsmutter M10	59278
30	Hjulaxel	59207	68	Skruv M6x30mm	59279
31	Kugghjul 40 t	59232	69	Skruv M8x30mm	59280
32	Växelhus, vänster	59256	70	Galler	59255
33	Spridaraxel	59246	71	Handtag galler	59281
34	Kugghjul 10 t	59253	72	Låsmutter M5	59282
35	FRP 4x36mm	59266	73	Bricka 5.5x13x1mm	59283
36	Växelhus, höger	59257	74	Buntband (till skyddsvinkelväxel)	59284
37	Spridartallrik (höger/vänster)	59247	75	Lager SB204	59218
38	FRP 3x20mm	59254	76	Låsvred	59227

Spare parts list DUO Spreader (from 2013 and forward)

Nr	Part	Art no	Nr	Part	Art no
1	Wheel bracket with plate	59205	39	Locking ring (left/right)	59238
2	Lever arm, left	59230	40	Set screw M6x8mm	59274
3	Lever arm, right	59231	41	Hollow pin 3x16mm	59267
4	Lock nut M6	59213	42	Safety angle gear (left/right)	59249
5	Turn bracket complete	59229	43	Wheel	59206
6	Spring	59260	44	Washer 21x36x3mm	59224
7	Washer 8.4x16mm	59252	45	Split pin 4x30mm	59226
8	Scale adjustment knob, right	59261	46	Split pin 5x60mm	59225
9	Adjustment knob	59228	47	Handle, lower part	59268
10	Scale adjustment knob, left	59262	48	Handle, upper part	59269
11	Scale, front plate, left	59263	49	Screw M6x50mm	59270
12	Scale, front plate, right	59264	50	Operating lever (left/right)	59209
13	Container	59201	51	Spacer 40x15x6.2mm	59211
14	Spreader plate (left, right)	59239	52	Hollow pin 2x16mm	59215
15	Angle ruler left, right	59243	53	Rubber handle (left/right)	59203
16	Bearing holder PP204	59219	54	Rubber handle operating lever	59271
17	Bearing, left (spreader shaft)	59245	55	Operating rod (left/right)	59210
18	Bearing, right (spreader shaft)	59244	56	Nut M8	59272
19	Lubricating nipple	59258	57	Plastic washer 8.2x14x1mm	59214
20	Hexagon set screw M6x35mm	59212	58	Split pin 1,6x16mm	59216
21	Hexagon set screw M6x20mm	59237	59	Mixer	59235
22	Hexagon set screw M6x16mm	59236	60	Rain cover	59204
23	Damper, right	59241	61	Screw M6x30mm	59273
24	Damper, left	59240	62	Distance nuts	59248
25	Link arm (left/right)	59233	63	Set screw M5x6mm	59275
26	Lock nut M4	59234	64	Bracket support wheel	59276
27	Screw M8x20mm	59250	65	Support wheel	59221
28	Lock nut M8	59251	66	Screw M10x110mm	59277
29	Plastic cap	59265	67	Lock nut M10	59278
30	Wheel axle	59207	68	Screw M6x30mm	59279
31	Gear wheel 40t	59232	69	Screw M8x30mm	59280
32	Gear box, left	59256	70	Steel grid	59255
33	Spreader shaft	59246	71	Steel grid handle	59281
34	Gear wheel 10t	59253	72	Lock nut M5	59282
35	Hollow pin 4x36mm	59266	73	Washer 5.5x13x1mm	59283
36	Gear box, right	59257	74	Ties to the safety angle gear	59284
37	Spreader disc (left/right)	59247	75	Bearing SB204	59218
38	Hollow pin 3x20mm	59254	76	Locking handle adjustment knob	59227

